

На агрегате ЗАВ-20 допускается промежуточную норию устанавливать в бункере отходов.
Установка по месту.

				ЗАВ-20-1		
				Установка оборудования-ЗАВ-20		
Изм./Лист	№ докум.	Подп.	Дата	Лит.	Масса	Масштаб
Разраб.						1:1
Проб.				Лист	Листов	1
Т.контр.						
Н.контр.						
Утв.						

Перв. примен.	
Справ. №	
Инд. № подл.	
Взам. инв. №	
Инд. № инв.	
Подп. и дата	
Инд. № подл.	

Элементы воздуховодов.

- 1-ЗАВ-20.05.010.000-Колено \varnothing 265мм-2шт.
- 2-ЗАВ-20.05.020.000-Труба \varnothing 265мм L=320-1шт.
- 3-ЗАВ-20.05.020.000-01-Труба \varnothing 265мм L=990-1шт.
- 4-ЗАВ-20.05.030.000-Фланец переходный -1шт
- 5-ЗАВ-40.05.400-Стойка -2шт

Метизы.

- Болт М8х20.019 -8шт.
- Болт М6х20.019 -32шт.
- Гайка М8.019 -8шт.
- Гайка М6.019 -48шт.

Элементы системы аспирации.

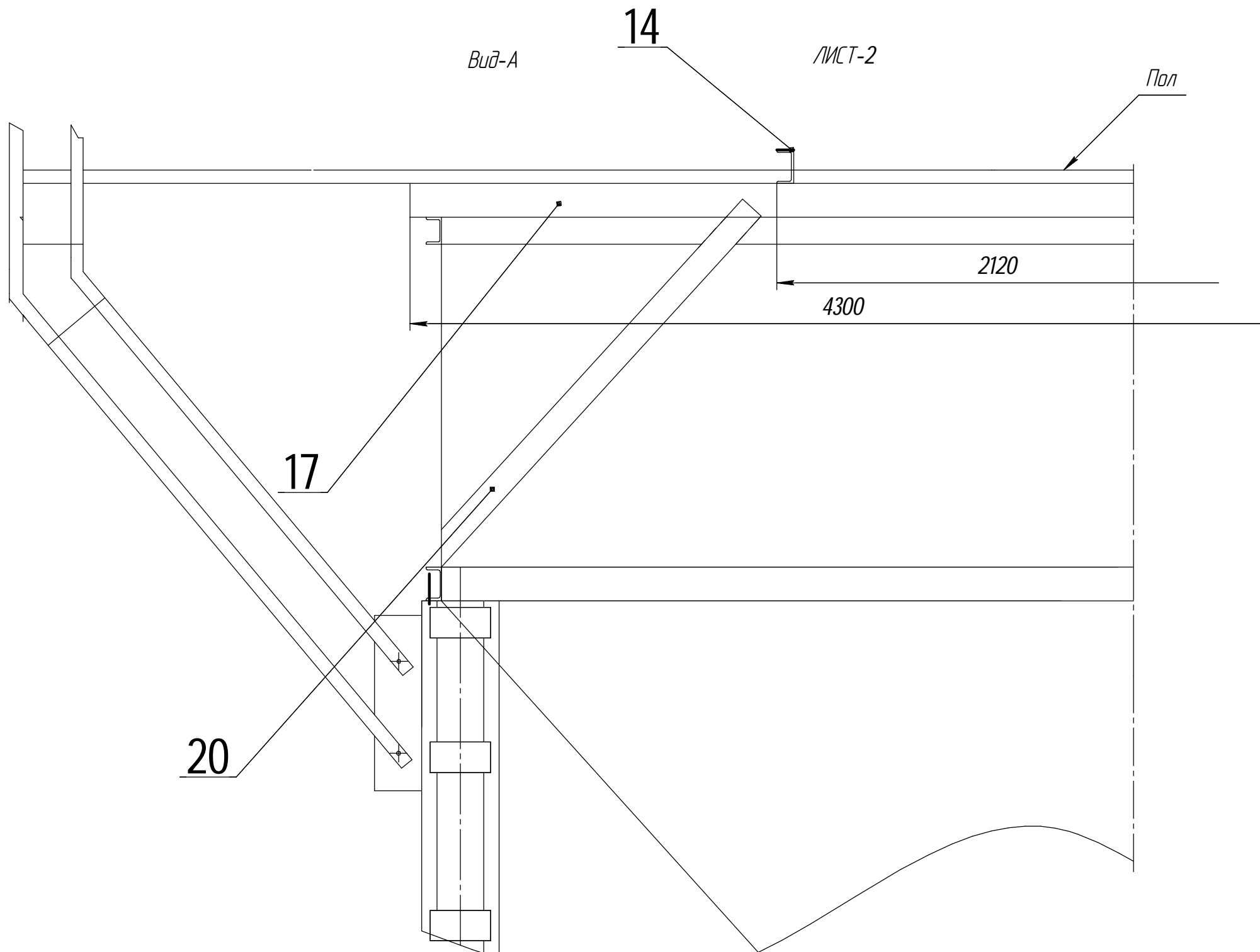
- 6-ЗАВ-40.05.100-Отстойник-1шт.
- 7-ЗАВ-10.64.010-Расструб -1шт.
- 8-ЗАВ-40.05.020-Труба -1шт.
- 9-ЗАВ-40.05.030-Переходник-1шт.
- 10-ЗАВ-40.05.402-Конус -1шт.
- 11-ЗАВ-40.05.050-Труба -1шт.
- 12-ЗВС-164-01-Труба -1шт.
- 13-ЗВС-168-Сектор -1шт.

Метизы.

- Болт М8х20.019 36шт.
- Болт М12х35.019 -4шт.
- Болт М12х70.019 -4шт.
- Гайка М8.019 -36шт.
- Гайка М12.019 -8шт.

Элементы арматуры.

- 14-ОП-50.11.727-Швеллер №10 L=1550мм-2шт.
- 15-ОП-50.11.722-Швеллер №10 L=900мм-2шт.
- 16-ОП-50.11.719-Швеллер №10 L=1350мм -2шт.
- 17-ОП-50.11.717-Швеллер №10 L=4300мм-3шт.
- 18-ОП-50.11.728-Швеллер №10 L=1700мм.-2шт
- 20-ОП-50.11.708-Уголок 63х63х6 L=1600мм-4шт.



Перв. примен.	
Справ. №	
Инд. № подл.	
Инд. № изм.	
Инд. № вкл.	
Инд. № исключ.	
Инд. № перен.	

				ЗАВ-20-1-1			
Изм./Лист	№ докум.	Подп.	Дата	Установка оборудования-ЗАВ-20	Лист	Масса	Масштаб
Разраб.							1:1
Пров.					Лист	Листов	1
Т.контр.							
Н.контр.							
Утв.							