

Элементы воздуховодов.

- 1-ЗАВ-20.05.010.000-Колена \varnothing 265мм-8шт.
- 2-ЗАВ-20.05.020.000-Труба- \varnothing 265мм L=320-2шт.
- 3-ЗАВ-20.05.020.000-04-Труба \varnothing 265мм. L=640-2шт.
- 4-ЗАВ-20.05.020.000-01-Труба \varnothing 265мм L=990-2шт.
- 5-ЗАВ-20.05.030.000-Фланец переходный-2шт
- 11-ЗАВ-40.05.400-Стойка -4шт

Метизы.

- Болт М8х20.019 -16шт.
- Болт М6х20.019 -56шт
- Гайка М8.019 -16шт.
- Гайка М6.019 -88шт.

Элементы системы аспирации.

- 6-ЗАВ-40.05.100-Отстойник-2шт.(1шт-зеркальноеотражение).
- 7-ЗАВ-10.64.010-Раструб -2шт.
- 8-ЗАВ-40.05.020-Труба -2шт.
- 9-ЗАВ-40.05.030-Переходник-2шт.
- 10-ЗАВ-40.05.402-Конус -2шт.
- 12-ЗВС-164-01-Труба -2шт.
- 13-ЗВС-168-Сектор -2шт.

Метизы.

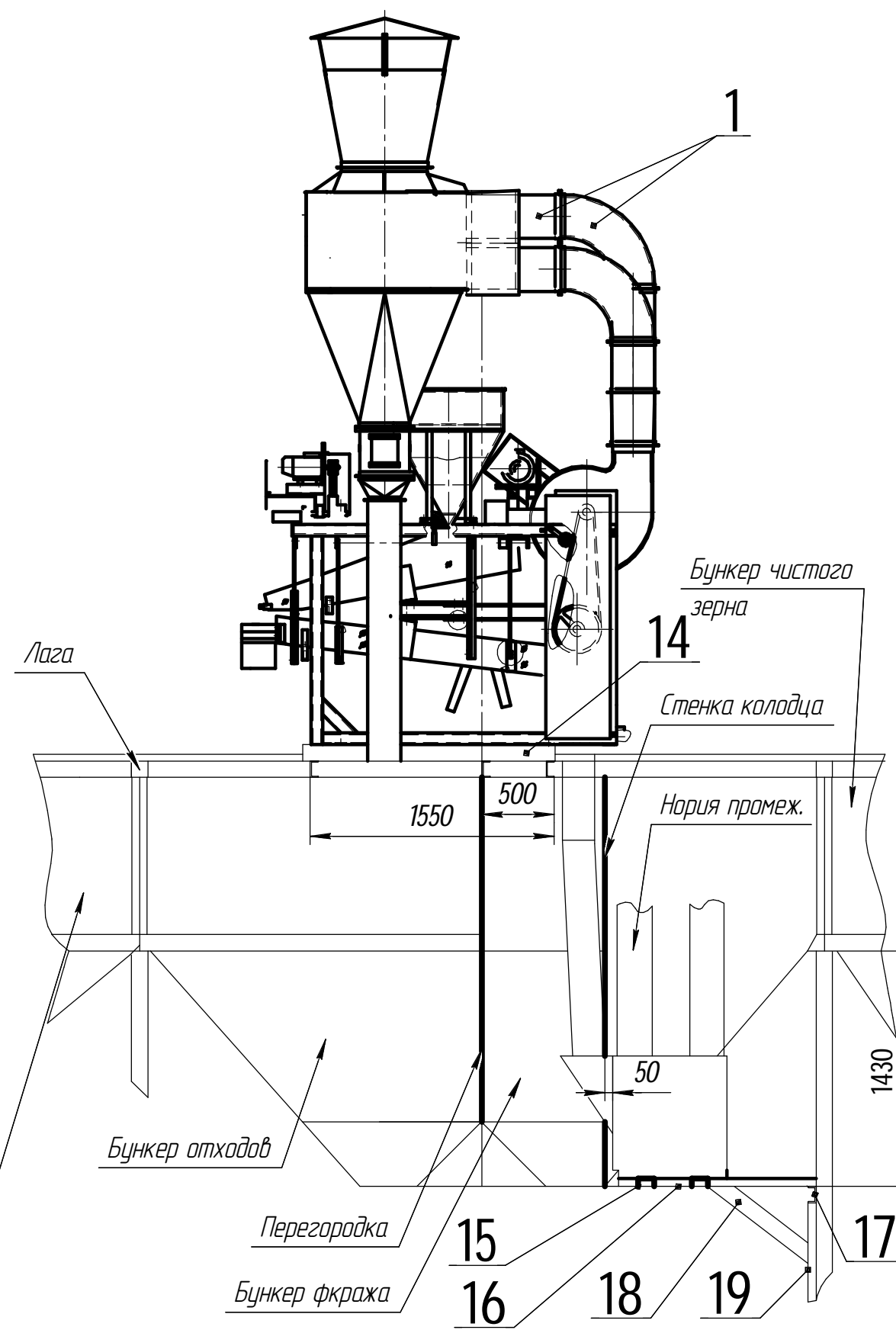
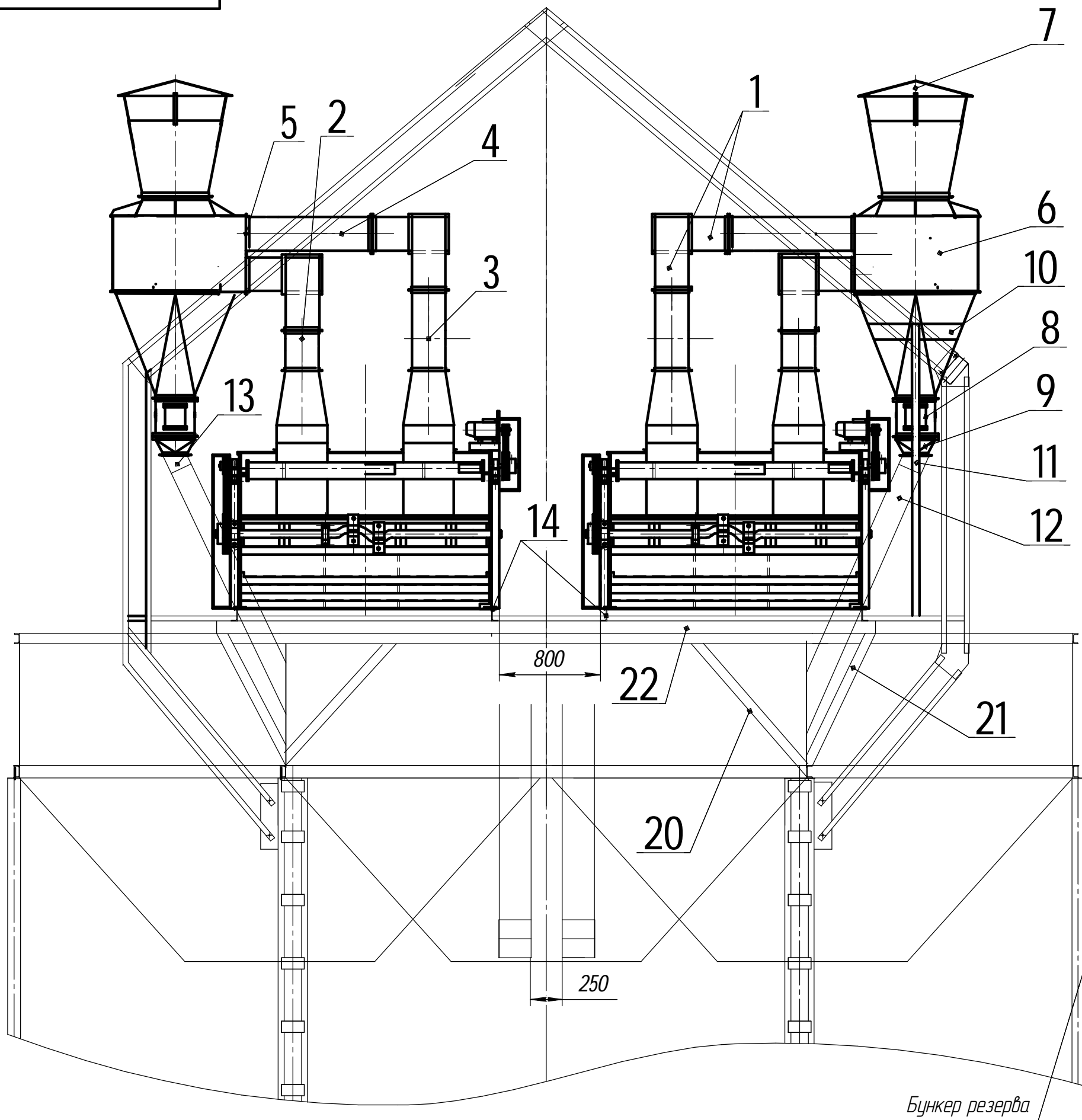
- Болт М8х20.019 68шт.
- Болт М12х35.019 8шт.
- Болт М12х70.019 -8шт.
- Гайка М8.019 -68шт.
- Гайка М12.019 -16шт.

Элементы арматуры.

- 14-ОП-50.11.727-Швеллер №10 L=1550мм-4шт.
- 15-ОП-50.11.721-Швеллер №10 L=1150мм -2шт.
- 16-ОП-50.11.719-Швеллер №10 L=1350мм -2шт.
- 17-ОП-50.11.718-Швеллер №10 L=1250мм -1шт.
- 18-ОП-50.11.725-Уголок63х63х6 L=700мм-2шт.
- 19-ОП-50.11.722-Швеллер №10 L=900мм.-2шт
- 20-ОП-50.11.708-Уголок63х63х6 L=1600мм-4шт.
- 21-ОП-50.11.726-Уголок63х63х6 L=1200мм-4шт.
- 22-ОП-50.11.716 Швеллер №10 L=5200мм - 2шт

Перв. примен.	
Справ. №	
Инд. №	
Взам. инв. №	
Инд. № инв.	
Подп. и дата	
Инд. № подл.	

				ЗАВ-40-6-1			
Изм./лист	№ докум.	Подп.	Дата	Установка оборудования (лист 2)	Лист	Масса	Масштаб
Разраб.							1:1
Проб.					Лист	Листов	1
Т.контр.							
Н.контр.							
Утв.							



Перв. примен.
Спроб. №
Инд. № инв. № Инв. № дробл. Подп. и дата
Инд. № подл. Подп. и дата

				ЗАВ-40-6		
				<i>Установка оборудования</i>		
				Лит.	Масса	Масштаб
Изм.	Лист	№ докум.	Подп.	Дата		1:1
Разраб.						
Проб.						
Т.контр.						
Н.контр.						
Утв.						
				Лист	Листов	1