

ПОЛЕ ДЛЯ ЗАМЕТОК

ЗАО «ТЕХНИКА-СЕРВИС»

Метатель зерна самопередвижной
«МЗ-60»
МЗ00.000Т.0

Техническое описание
Инструкция по эксплуатации

ВНИМАНИЮ ПОТРЕБИТЕЛЕЙ

Предприятие-изготовитель обращает внимание на то, что вследствие совершенствования конструкции возможны небольшие расхождения между описанием и устройством отдельных единиц и деталей

1. ВВЕДЕНИЕ

1.1. Настоящее техническое описание, инструкция по эксплуатации предназначены для изучения устройства и правил эксплуатации погрузчика зерна самопередвижного МЗ-60.

1.2. Метатель зерна самопередвижной МЗ-60 (рис. 1) производительностью 60 т/ч предназначен для механизации погрузочно-разгрузочных работ на открытых площадках с твердым покрытием и зерноскладах. Метатель зерна МЗ-60 может выполнять следующие операции:

- погрузка зерна в транспортные средства;
- механическое перелопачивание зерна;
- формирование буртов высотой до 4-х м.;
- сепарацию зерна с отделением легких примесей.

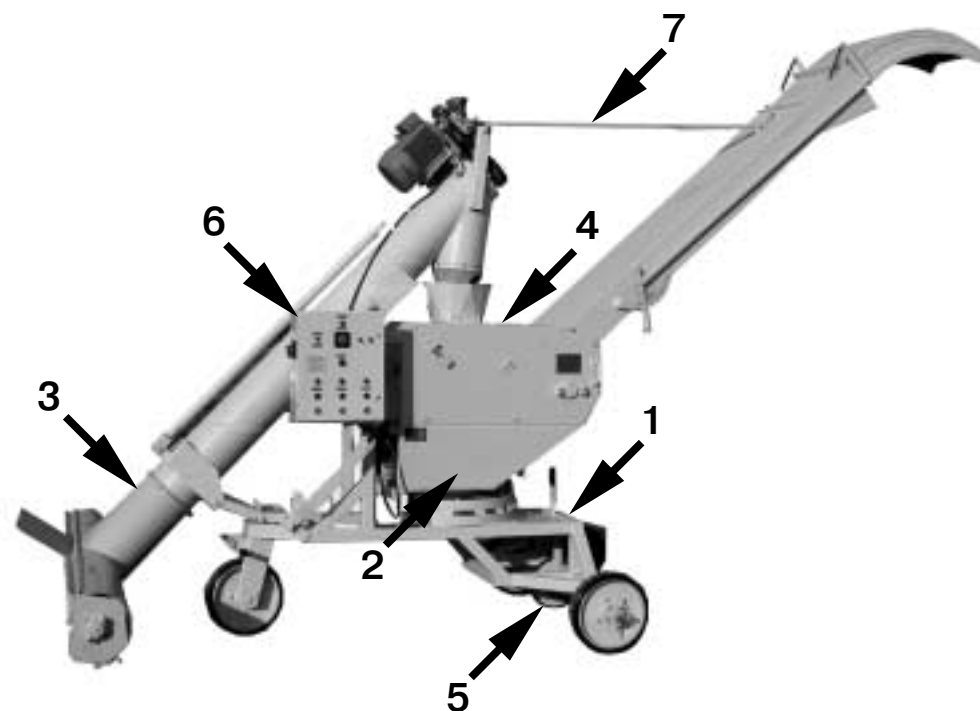


Рис. 1

МЕТАТЕЛЬ ЗЕРНА САМОПЕРЕДВИЖНОЙ МЗ-60. ОБЩИЙ ВИД.

1. РАМА С ХОДОМ
2. РАМА ПОВОРОТНАЯ
3. ТРАНСПОРТЕР ЗАГРУЗОЧНЫЙ
4. ТРИММЕР С ТРУБОЙ
5. МЕХАНИЗМ САМОХОДА
6. ВЫНОСНОЙ ПУЛЬТ С ЭЛЕКТРООБОРУДОВАНИЕМ
7. ШПРЕНГЕЛЬ

ОГЛАВЛЕНИЕ

Введение	стр. 2
Технические данные	стр. 3
Назначение, устройство и работа составных частей зернометателя	стр. 4
Указание мер безопасности	стр. 6
Подготовка к работе	стр. 6
Работа зернометателя	стр. 7
Возможные неисправности и методы их устранения ..	стр. 8
Техническое обслуживание	стр. 9
Тара и упаковка	стр. 13
Транспортирование	стр. 13
Правила хранения	стр. 13
Свидетельство о приемке	стр. 14
Оглавление	стр. 15

ООО «Техника Сервис Агро»
Производство, монтаж, техобслуживание оборудования
послеуборочной обработки зерна
 394065, г. Воронеж, пр. Патриотов, 75
 сбыт: тел./факс (4732) 70-11-88 (многоканальный), тел. 70-12-65
 производственный отдел: тел. 70-87-92
<http://www.tese.ru>

СВИДЕТЕЛЬСТВО О ПРИЕМКЕ

ПОГРУЗЧИК ЗЕРНА САМОПЕРЕДВИЖНОЙ МЗ-60

(наименование изделия)

Заводской номер _____

Соответствует ТУ и признано годным к эксплуатации

М.П.

Дата выпуска _____

(подписи лиц, ответственных за приемку)

Примечание: форму заполняет предприятие-изготовитель

воронеж

2. ТЕХНИЧЕСКИЕ ДАННЫЕ

ТАБЛИЦА 1

Наименование	Единица измерения	Значение
Марка		МЗ-60
Тип		самопередвижной
Привод		электрический
Производительность по пшенице за 1 ч основного времени с натурой 760 г/л влажностью до 20% на твердом ровном покрытии	тн	60
Масса	кг	850
Установленная мощность	кВт	9,75
Ширина захвата	м	2,5
Рабочая скорость (вперед, назад)	км/ч	0,05
Транспортная скорость (вперед, назад)	км/ч	0,145
Дальность бросания зерна, не менее	м	10
Высота бросания зерна, не менее	м	4
Габаритные размеры, не более:	мм	
длина		5500
ширина		2600
высота		4100
Ширина колеи, не более	мм	1520
Ширина ленты триммера	мм	400
Скорость ленты триммера	мм	12,5
Срок службы, не менее	мм	9

Предприятие-изготовитель благодарит Вас за приобретение нашей продукции. На всех этапах проектирования и изготовления мы самым строгим образом следим, чтобы наше изделие соответствовало международным стандартам по всем параметрам. Мы гарантируем надежную и безопасную работу машины при условии надлежащего соблюдения требований по эксплуатации.



Перед началом эксплуатации, пожалуйста, внимательно ознакомьтесь с настоящим техническим описанием и инструкцией.

ВНИМАНИЕ! Перед транспортировкой машины на буксире поставьте рычаг переключения скоростей в нейтральное положение и отключите муфту левого колеса (пп. 3.6; 6.3).

воронеж

3. НАЗНАЧЕНИЕ, УСТРОЙСТВО И РАБОТА СОСТАВНЫХ ЧАСТЕЙ ЗЕРНОМЕТАТЕЛЯ

3.1. Зернометатель состоит из следующих основных узлов и механизмов (рис. 1): рама, с ходом **1**, рама поворотная **2**, транспортер загрузочный **3**, триммер с трубой **4**, механизм самохода **5**, пульт с электрооборудованием **6**, шпренгель **7**.

3.2. Все рабочие органы машины смонтированы на сварной раме **1**, установленной на трех обрешиненных колесах.

3.3. Рама поворотная **2** соединяет триммер и раму и позволяет осуществлять поворот триммера в обе стороны на угол до 90°.

3.4. Транспортер загрузочный **3** состоит из шнекового питателя и наклонного шнекового транспортера, и служит для подачи материала из бурта в триммер.

3.5. Триммер (рис. 2) состоит из корпуса **3**, представляющего собой сборную конструкцию, из двух барабанов - ведущего **1** и натяжного **2**, катушки **6**, партубка **5** направляющей трубы **7** с откидным носком **8**. Сборная конструкция корпуса триммера состоит из 2-х жестких боковин, с закрепленными на них корпусами подшипников для ведущего барабана и крышки.

Барабан и катушка вращаются в подшипниках качения и крепятся на боковинах корпуса: ведущий барабан с помощью корпусов подшипников, а натяжной барабан и катушка - с помощью оседржателей.

На барабан одевается бесконечная лента, сверху прижимаемая катушкой. Натяжение ленты производится перемещением натяжного барабана в пазах боковин корпуса с помощью механизма натяжения. Сбег ленты относительно барабана не более 10 мм.

ВНИМАНИЕ! В начальный период происходит интенсивная вытяжка ленты, ввиду этого необходимо следить за ней и более часто производить ее натяжение.

При необходимости замены вышедшей из строя бесконечной ленты триммера на новую надо снять левую (по ходу зернометателя) боковину корпуса. Для этого переведите натяжной барабан в крайнее положение, ослабив натяжение ленты, открутите болты по контуру боковины и на стяжках, снимите гайки со стяжных шпилек. Затем с помощью съемника снимите боковину вместе с подшипником вала ведущего барабана. Снимите бесконечную ленту с барабанов и катушки. Постановку ленты и сборку производите в обратной последовательности.

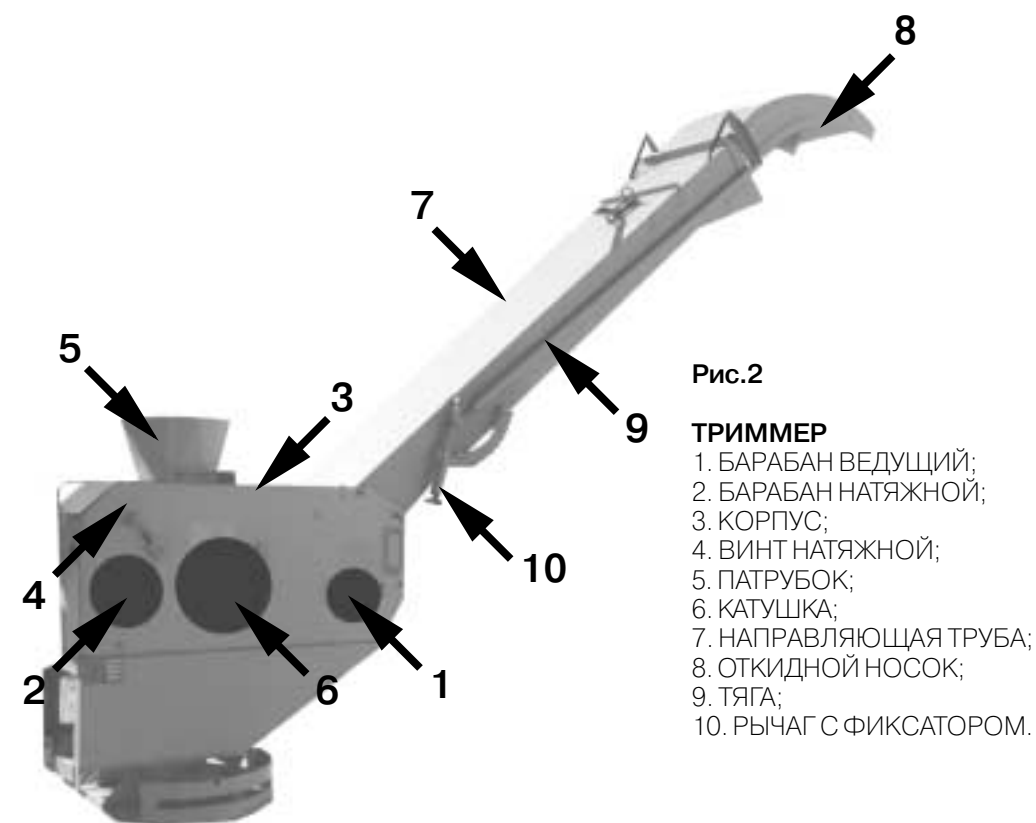


Рис.2

ТРИММЕР

1. БАРАБАН ВЕДУЩИЙ;
2. БАРАБАН НАТЯЖНОЙ;
3. КОРПУС;
4. ВИНТ НАТЯЖНОЙ;
5. ПАТРУБОК;
6. КАТУШКА;
7. НАПРАВЛЯЮЩАЯ ТРУБА;
8. ОТКИДНОЙ НОСОК;
9. ТЯГА;
10. РЫЧАГ С ФИКСАТОРОМ.

воронеж

9. ТАРА И УПАКОВКА

Каждая машина, принятая отделом технического контроля, полностью укомплектована.

Зернометатель МЗ-60 завод отправляет тремя местами: место №1 - машина (частично разобранная) с припакованным к ней кабелем; место №2 - питатель загрузочного транспортера; место №3 - отгрузочный транспортер.

«Техническое описание и инструкция по эксплуатации», упаковочный лист уложены в пульт управления.

10. ТРАНСПОРТИРОВАНИЕ

Машину перевозите в кузове автомобиля или прицепа. Перед транспортировкой приведите машину в транспортное положение: снимите отгрузочный транспортер, питатель загрузчика.

После погрузки машины в автотранспорт ее следует закрепить.

При транспортировке железнодорожным транспортом машину устанавливать и крепить согласно схемы погрузки.

11. ПРАВИЛА ХРАНЕНИЯ

Зернометатель в осенне-зимний период храните в соответствии с «Правилами хранения тракторов и сельхозтехники» по ГОСТ 7751.

Хранить машину необходимо в закрытом помещении или под навесом, выполнив регламентные работы ТО при подготовке к хранению.

ТАБЛИЦА 5

ПЕРЕЧЕНЬ ПОДШИПНИКОВ КАЧЕНИЯ

№ п/п	Тип подшипников (размеры, мм)	Номер по каталогу	Место установки	Кол-во подшипников	
				на узел	на изделие в целом
1	Шарикоподшипник ГОСТ 8545 (30*72*17)	11206	транспорт. загр. самоход	3 2	5
2	Шарикоподшипник ГОСТ 8545 (35*80*17)	11207	самоход	3	3
3	Шарикоподшипник ГОСТ 5720 (35*72*19)	1206	Барабаны тримера, катушка	6	6
4	Шарикоподшипник ГОСТ 8882 (35*72*19)	180207	Конический редуктор загрузчика	4	4

воронеж

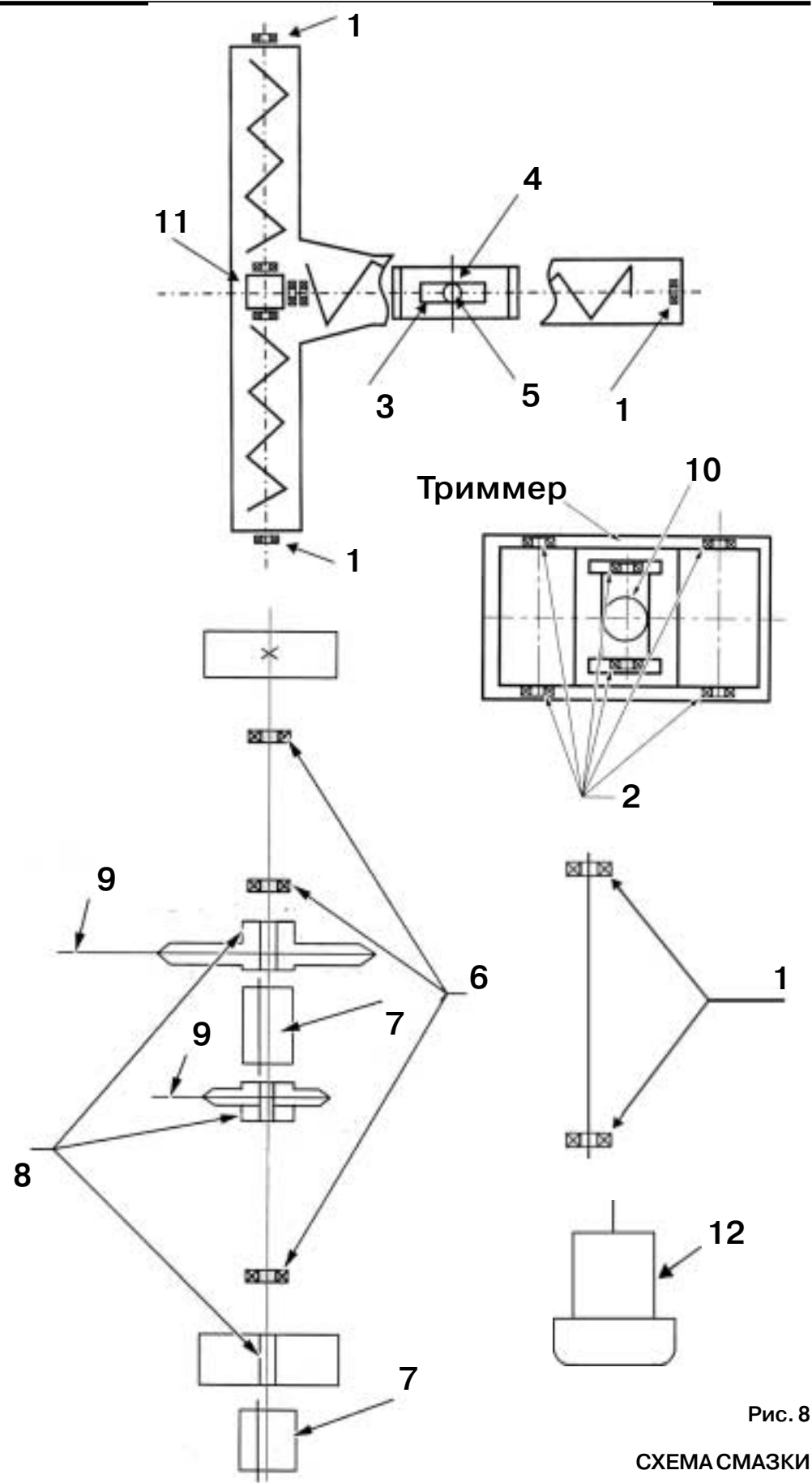


Рис. 8

СХЕМА СМАЗКИ

воронеж

3.6. Механизм самохода (рис.3) служит для осуществления движения метателя вперед и назад в режимах рабочей и транспортной скоростей, а также отключения трансмиссии от колес при буксировке машины.

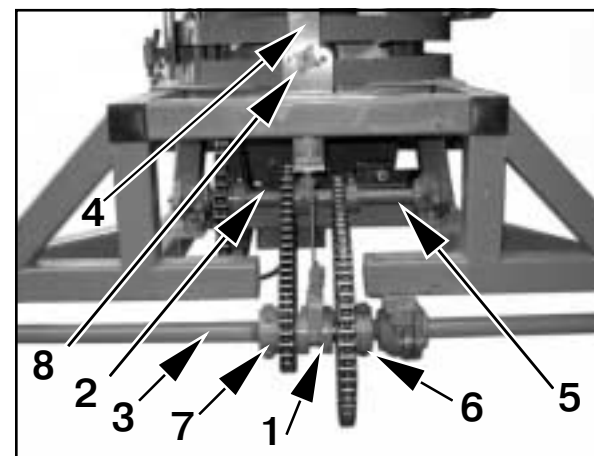


Рис.3

МЕХАНИЗМ САМОХОДА

1. МУФТА КУЛАЧКОВАЯ
2. МОТОР-РЕДУКТОР
3. ВАЛ ПРИВОДА КОЛЕС
4. РЫЧАГ УПРАВЛЕНИЯ МУФТОЙ
5. КОНТРПРИВОД
6. ЗВЕЗДОЧКА РАБОЧЕЙ СКОРОСТИ
7. ЗВЕЗДОЧКА ТРАНСПОРТНОЙ СКОРОСТИ
8. ГАЙКА-ФИКСАТОР

! Использование транспортной скорости при работе машины **КАТЕГОРИЧЕСКИ ЗАПРЕЩАЕТСЯ!!!**

В режиме транспортной скорости ведущим является одно (правое) заднее колесо, что позволяет машине двигаться по радиусу. В рабочем режиме привод осуществляется на два задних колеса.

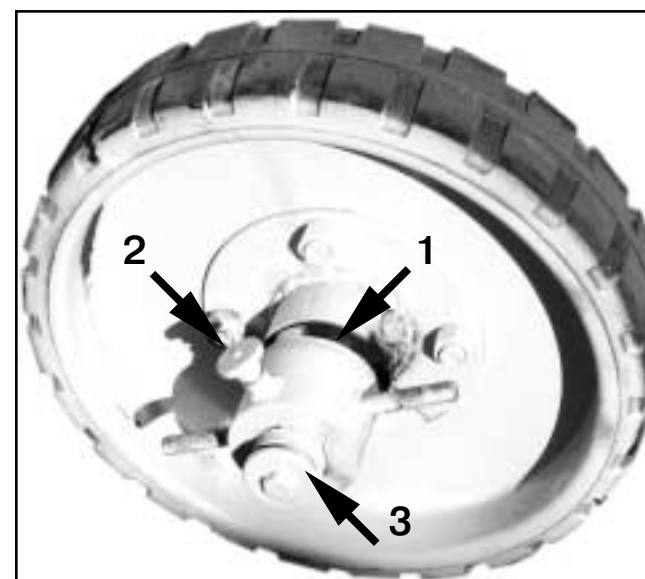


Рис. 4

1. МУФТА КОЛЕСА
2. ФИКСАТОР МУФТЫ
3. ВАЛ

3.7. Установленное на машине электрооборудование обеспечивает:

- а) подключение к источнику питания;
- б) работу машины в автоматическом и наладочном (ручном) режимах;
- в) световую сигнализацию о включении эл.двигателей;
- г) защиту двигателей от перегрузок;
- д) защиту кабелей от короткого замыкания;
- е) защиту внутренних цепей от короткого замыкания;
- ж) защиту персонала от поражения электрическим током устройством защитного отключения (УЗО), управляемого дифференциальным (остаточным) током.

Ввиду того, что машина поставляется в различном исполнении, электрические схемы и их описания выполнены отдельным приложением и прикладываются дополнительно к каждому зернометателю.

! **ВНИМАНИЕ!** Соединение и разъединение кабельных разъемов производить только при отключенном рубильнике источника тока.

4. УКАЗАНИЯ МЕР БЕЗОПАСНОСТИ

Во время эксплуатации машины соблюдать следующие правила:

1. Обслуживающий персонал допускается к работе только после прохождения специального инструктажа.
2. Питание электрооборудования должно осуществляться только от четырех-проводной сети переменного тока с глухозаземленной нейтралью. Присоединение к розетке и отсоединение от нее должно осуществляться только при выключенном пульте управления.
3. Подключать машину в электросеть и устранять неисправности электрической части разрешается только электромонтеру квалификации не ниже 3-го разряда.
4. Запуск машины без зануления, а также со снятыми или неисправными ограждениями запрещается.
5. Все работы по ремонту и наладке электрооборудования производите только при полностью снятом напряжении. Для этого при неработающей машине необходимо: отключить главный рубильник на вводном распределительном устройстве, питающем машину, вывесить предупредительный плакат; проверить отсутствие напряжения на вводных клеммах пульта управления.
6. Ежедневно проверяйте соединения жил токопроводящего кабеля в щите управления, обращая особое внимание на соединение нулевого провода. В случае загорания электропроводки отключите машину от источников питания, выключите автоматы и ликвидируйте пожар любыми средствами тушения.
7. Крышка пульта управления должна быть всегда закрыта. Работа с открытой крышкой запрещается.
8. Запрещается укладывать токопроводящий кабель по земле. Он должен подвешиваться на надежных опорах и допускать свободный проезд транспорта.
9. Кабель, подводящий электроэнергию, не должен иметь механических повреждений изоляции и должен находиться вне зоны рабочих органов машины.
10. После окончания работы не оставляйте машину подключенной к электросети.
11. Во время эксплуатации УЗО необходимо ежемесячно проверять его работоспособность нажатием на клавишу «Т» (тест): прибор должен сработать.
12. Включать и отключать машину от пульта управления, а также устранять механические неисправности разрешается только машинисту.
13. Запуск производите, убедившись, что находящиеся у машины люди не подвергаются опасности от движущихся частей механизмов.
14. Смазку, подтягивание болтовых соединений, надевание ремней, а также разного рода исправления выполняйте только на обесточенной машине.
15. Не допускайте к работающей машине посторонних людей.
16. При наличии большой запыленности на рабочем участке работайте в защитных очках, респираторах.
17. Запрещается работать на машине при температуре окружающей среды ниже минус 15°C.
18. При погрузке и разгрузке машины соблюдайте следующие правила: строповка машины должна производиться в двух местах, обозначенных цепочкой (места зачаливания); при подъеме машины под грузом не стоять; минимальная длина строп 2м; домкрат устанавливать под нижний пояс рамы в зоне стоек.

5. ПОДГОТОВКА К РАБОТЕ

С прибытием машины на место работы следует произвести ее досборку и привести ее в рабочее состояние.

- 5.1. Установите питатель, ограждения.
- 5.2. Произведите сборку трубы триммера с откидным носком, установите пружину.
- 5.3. Установите трубу на триммер, затяните болты, установите шпренгель.
- 5.4. Наденьте клиновые ремни, натяните.
- 5.5. Для нормальной работы ременной и цепной передач необходимо следить за плоскостью контуров и натяжкой. Прогиб от линии движения при приложении силы (Н) в средней части:

для ремня В(Б) 1250	- 12 мм	- 16/18 Н
для ремня В(Б) 2000	- 12 мм	- 25/30Н
для привода колес	- 10-15 мм	- 180 Н

воронеж

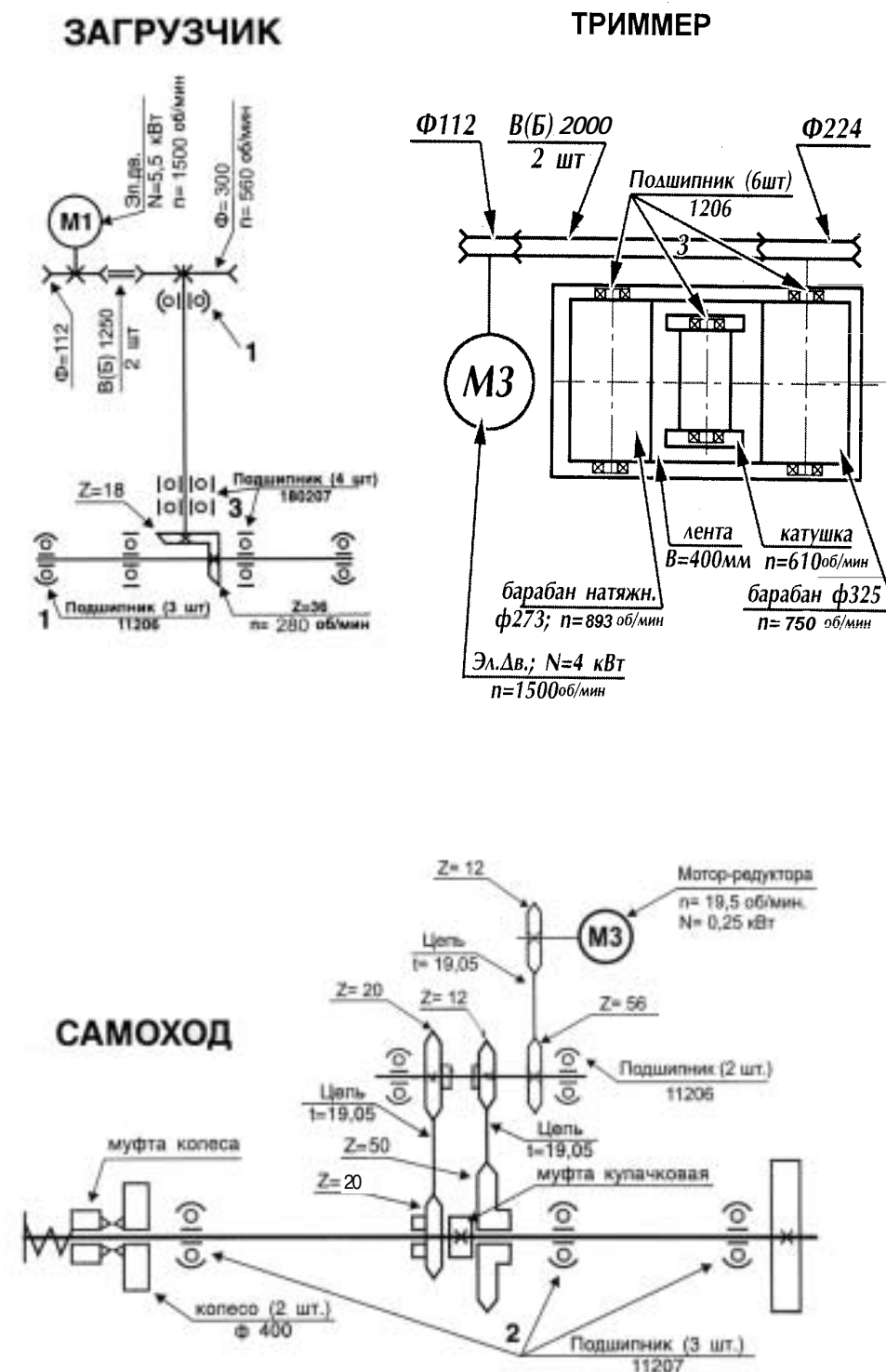


Рис. 7

СХЕМА КИНЕМАТИЧЕСКАЯ, СХЕМА ПОДШИПНИКОВ.

воронеж

8.3. Смазка.

Для качественной, долговечной и надежной работы машины необходимо правильно организовать техническое обслуживание и смазку. Смазка погрузчика производится согласно таблицы 4 и схемы смазки (рис.8).

ТАБЛИЦА 4

ТАБЛИЦА СМАЗКИ

Номер позиции на схеме смазки	Наименование точек смазки	Наименование марки и обозначение стандарта на смазочные материалы и жидкости	Кол-во точек смазки и их объем, л	Примечание
		Смазка при эксплуатации t°С от -15° до +50°.		
1	Подшипники загрузчика, подшипники самохода	Смазка (солидол) ГОСТ 1033, ГОСТ 4366	3/0,04 2/0,04	через 240ч
2	Подшипники барабанов и катушки триммера.	Смазка (солидол) ГОСТ 1033, ГОСТ 4366	6/0,03	через 240ч
6	Подшипники оси ведущих колес.	Смазка (солидол) ГОСТ 1033, ГОСТ 4366	3/0,045	через 240ч
4	Ось переднего колеса.	Смазка (солидол) ГОСТ 1033, ГОСТ 4366	1/0,015	через 240ч
5	Ось вилки переднего колеса.	Смазка (солидол) ГОСТ 1033, ГОСТ 4366	1/0,015	через 350ч
3	Опорная плоскость вилки переднего колеса.	Смазка (солидол) ГОСТ 1033, ГОСТ 4366	1/0,015	через 50ч
8	Подшипники скольжения самохода.	Смазка (солидол) ГОСТ 1033, ГОСТ 4366	3/0,02	через 50ч
7	Муфты кулачковые самохода.	Смазка (солидол) ГОСТ 1033, ГОСТ 4366	2/0,008	через 50ч
10	Втулка рамки поворотной.	Смазка (солидол) масло ТАп-15 (нигрол)	1/0,015	через 50ч
11	Конический редуктор загрузочного транспортера	Солидол, масло трансмис. ТАп-15В или ТЭп-15	1/0,3 1/0,3	через 240ч
9	Цепь привода колес.	Масло трансмиссионное ТАп-15В или ТЭп-15	3/0,08	через 30ч
12	Редуктор самохода.	Масло ИРп-40; ИТД-220 ГОСТ 207999: ОСТ 380185-75	1/0,4	через 240ч

Примечание: В редукторе самохода С1 12.66.2 305. МО5С4 используется одно-разовая смазка на весь срок службы.

ВНИМАНИЕ! Во избежание опрокидывания погрузчика, питатель устанавливается в первую очередь.

5.6. Для проверки работоспособности после транспортировки, а также для приработки механизмов, машину необходимо обкатать на холостом ходу в течение 30 минут. Перед обкаткой машины проверьте наличие смазки в подшипниках и редукторах, а также проверьте:

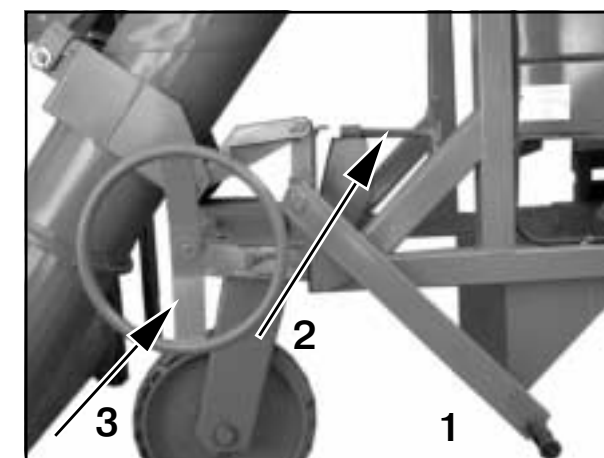
1. Затяжку всех болтовых соединений.
2. Натяжение приводных ремней и цепей.
3. Отрегулируйте натяжение и сбег триммерной ленты (п.3.5). Прогиб ленты от приложенной к ней силы в 25Н, снизу триммера, должен быть 15-25 мм от плоскости ее движения.

6. РАБОТА ЗЕРНОМЕТАТЕЛЯ

6.1. Перед началом работы зернометатель при помощи рулевого колеса устанавливается в исходное положение по одному из краев торцевой части бурта. С помощью рычага 1 механизма подъема загрузочного транспортера опустите питатель в крайнее нижнее (рабочее) положение, затем с помощью винта тонкой регулировки 2 установите такое прилегание кромки скребка питателя к поверхности зернотока, при котором скребок касается поверхности по всей длине.

Рис. 5

1. РЫЧАГ
2. ВИНТ
3. РУЛЕВОЕ КОЛЕСО



6.2. Гайкой 1 (рис.6) растормозите вращение отгрузочного транспортера 2, разверните его в нужном направлении, зафиксируйте.

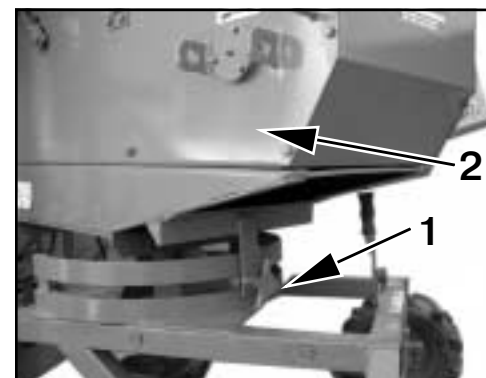


Рис. 6

1. ГАЙКА ФИКСАТОРА
2. ТРИММЕР С ТРУБОЙ

6.3. При отключенном рубильнике подсоедините питающий кабель к машине и источнику тока, включите рубильник. На пульте управления должна загореться сигнальная лампа.

Переключите рычаг 4 (рис.3) управления кулачковой муфтой в крайнее левое положение (рабочая скорость). Сблокируйте заднее левое колесо через муфту колеса 1 (рис.4) с валом, вытянув фиксатор муфты 2.

На пульте управления установите переключатель «режим работы» в положение «работа», переключатель «реверс» в положение «вперед». Включите «отгрузочный транспортер», затем «загрузочный транспортер». После этого включите кнопку «самоход».

МЕТАТЕЛЬ ЗЕРНА МЗ-60

6.4. Для выключения машины последовательность операций обратная: «самоход» - «стоп», «загрузочный транспортер» - «стоп», «отгрузочный транспортер» - «стоп».

! **Использовать транспортную скорость при работе машины категорически запрещается!**

6.5. Транспортная скорость используется для ускоренного перемещения машины на небольшие расстояния в пределах тока. Для её включения необходимо рычаг управления муфтой перевести в крайнее правое положение. Включая попеременно «вперед» и «назад», выведите из зацепления муфту колеса, оттянув её до фиксации. Поднимите питатель в крайнее верхнее положение. Для транспортировки машины на буксире переведите рычаг муфты в среднее положение, отключите муфту левого колеса как указано выше. Скорость буксировки не более 5 км/ч.

! **Для мгновенной (аварийной) остановки машины используйте большую красную кнопку «стоп».**

6.6. Для включения заднего хода остановите машину, переведите переключатель «режим работы» в положение «наладка», переключатель «реверс» в положение «назад», затем включите «самоход».

6.7. Система оптимизации загрузки каждого зернометателя отрегулирована заводом-изготовителем на номинальную производительность - 60 т/ч и не требует обслуживания или дополнительных регулировок во время эксплуатации. В исключительных случаях требуются новые регулировки при замене двигателя загрузочного транспортера. Лучше всего для получения бесплатных консультаций обратитесь к заводу-изготовителю или официальным дилерам «Техника-Сервис».

В том случае, если Вам необходима меньшая производительность, Вы можете изменить настройку системы оптимизации загрузки путем поворота нижнего регулировочного винта блока оптимизации загрузки против часовой стрелки. Блок оптимизации загрузки находится внутри пульта управления.

Во избежание поражения электрическим током открывать пульт и производить регулировки должен только квалифицированный электрик и только при отключенном питании.

Конструктивное исполнение регулировочного винта не предусматривает его частое использование. Установка винта на значения выше номинального может привести к заваливанию загрузчика зерновым материалом или прекращению работы в автоматическом режиме.

6.8. При работе на ворохе с влажностью более 20% на питателе вместо прорезиненного скребка установить уголок-скребок, поставляемый по отдельному заказу.

7. ВОЗМОЖНЫЕ НЕИСПРАВНОСТИ И МЕТОДЫ ИХ УСТРОЕНИЯ

ТАБЛИЦА 2

Неисправность, внешние проявления	Метод устранения	Применяемый инструмент
Спадание и набегание приводных цепей при рабочей или транспортной скоростях.	Подтяните цепи. При необходимости замените износившиеся звездочки.	Ключи гаечные.
Шнек загрузчика, (триммер) не развивает нужных оборотов, проскальзывают ремни.	Натяните ремни.	Ключи гаечные.
Сбег ленты с барабана тримера	Отрегулируйте натяжение и сбег ленты	Ключи гаечные.
Пробуксовывают ведущие колеса.	Отрегулируйте положение питателя, уберите проросший слой зерна.	Винт тонкой регулировки (установлен на машине).
Не происходит отключение эл. двигателей от кнопок.	Проверьте положение переключателей режимов. Прозвоните пульт согласно схем.	

МЕТАТЕЛЬ ЗЕРНА МЗ-60

8. ТЕХНИЧЕСКОЕ ОБСЛУЖИВАНИЕ

Техническое обслуживание — это комплекс операций по поддержанию работоспособности изделия при использовании по назначению и хранении. Оно включает контрольно-осмотровые работы, контроль технического состояния, очистку, смазку, крепление болтовых соединений, контрольно-регулирующие работы. Своевременное и правильное техническое обслуживание машины обеспечивает надежность в эксплуатации.

8.1. Техническое обслуживание должно проводиться:

- при эксплуатации;
- при хранении.

8.2. Техническое обслуживание при эксплуатации имеет следующие виды:

- ежесменное (ЕТО) - проводят через каждые 8-10 часов работы;
- техническое (ТО-1) - проводят через 120 часов работы.

ТАБЛИЦА 3

Содержание работ и методика их проведения	Технические требования	Приборы, инструмент приспособления материалы для выполнения работ
Ежемесячное техническое обслуживание (ЕТО)		
Очистите машину от пыли, грязи, остатков зерна.		Щетка или веник.
Осмотрите машину и устраните обнаруженные недостатки.	Машина должна быть комплектной. Рабочие органы, механизмы, ограждения не должны иметь явных повреждений.	Внешний осмотр.
Проверьте и при необходимости подтяните болтовые соединения	Момент затяжки должен, соответствовать РТМ234.230.77 для соединений общего назначения.	Ключи гаечные.
Проверьте и при необходимости отрегулируйте натяжение ремней клино-ременных передач и приводных цепей.	Ремни и цепи должны быть натянuty.	Нажмите на ветвь рукой и визуально определите прогиб.
Проверьте перемещение кулачковых муфт по валу. При необходимости промойте керосином (дизельным топливом), смажьте.	Муфты должны свободно перемещаться по валу.	Керосин, масло ИРп-40, ветошь, смазочный материал.

Техническое обслуживание (ТО-1)

Проведите ЕТО.

Осмотрите подшипники качения, скольжения, муфты, при необходимости промойте керосином.

Подшипники качения не должны перегреваться. Допустимый нагрев 70°. Муфты должны свободно перемещаться по валу.

Керосин, ключи.

Смажьте составные части машины согласно таблицы и схемы смазки.

Смазочный материал должен быть чистым и соответствовать ГОСТ.

Шприц рычажно-штуцерный.

Проверьте машину на холостом ходу.

Машина должна работать плавно без заеданий и стуков.

Техническое обслуживание при подготовке машины к хранению

Проведите ЕТО.

Вымойте машину распыленной струей воды. Снимите ремни, цепи, эл.двигатели. Проведите консервацию механически обработанных поверхностей. Выполните все операции по подготовке машины к хранению в соответствии с ГОСТ 7759.